

市場のニーズに応え、待望のニューリリース

スクリー・プレス専用小型施工機

SDM80-WTD-RP

従来
のまま
小型でも設計は



特許技術
スクリー・プレス工

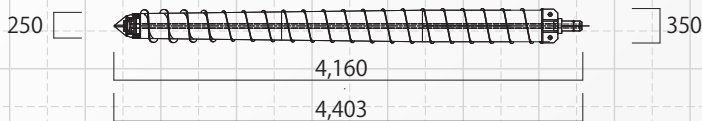
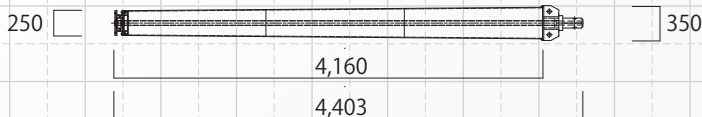
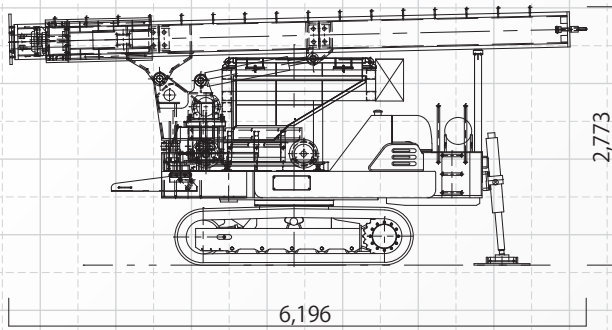
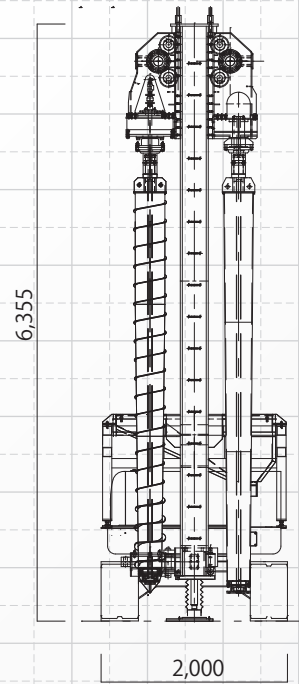
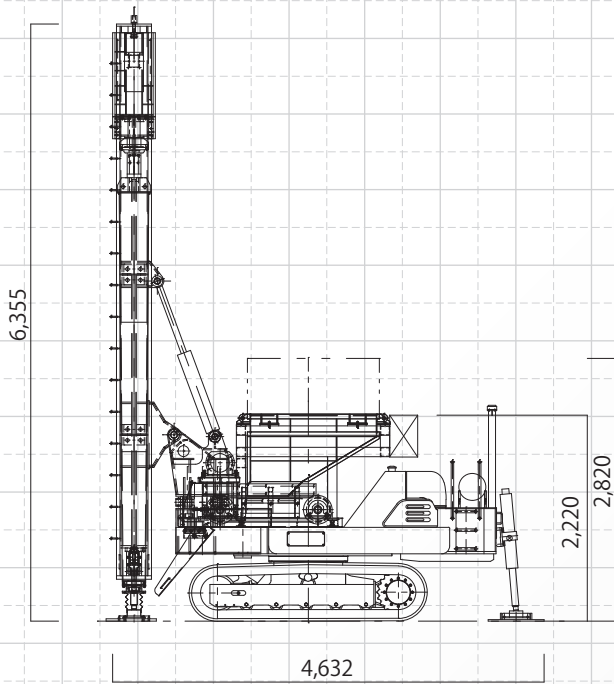
バックホーと共に
1回の運搬
で対応可能

狭小地
の住宅施工にも対応



住宅
密集地
での施工性が
大幅に改善





主要諸元

● 輸送時機体質量	9.9ton
● 全装備質量	10.6ton
● 施工可能深度	4.0m
● オーガトルク	14.8KN・m
● 間伐材使用最大長	6.0m
● 最大押圧力	58.8KN (6.0tf)
● ホッパー容量	0.8m ³ (最大延長時2.4m ³)

※予告なく仕様変更する場合がございます。

お問い合わせ先

□開発元

コンステックHDグループ



<https://www.grountec.net>

グランテック

検索



本社・高岡営業所

事業本部

射水営業所

南関東営業所

北関東営業所

東京営業所

東海営業所

東北営業所

富山県高岡市石瀬920

TEL (0766) 28-1789 FAX (0766) 28-1781

富山県水見市上泉51

TEL (0766) 91-6111 FAX (0766) 91-1548

富山県射水市今井85

TEL (0766) 54-5220 FAX (0766) 54-5235

千葉県船橋市湊町2-1-2 Y.M.A.Officeビル2階A号室

TEL (047) 436-8966 / FAX (047) 436-8967

埼玉県比企郡ときがわ町玉川207

TEL (0493) 53-4321 FAX (0493) 53-4327

東京都大田区平和島6-1-1 東京流通センターアネックス

TEL (03) 6450-0303

愛知県名古屋市区西区歌里町2 アルテリーベ1号

TEL (052) 908-3570 FAX (052) 908-3571

宮城県仙台市泉区泉中央3-18-1 泉ネットワーク7ビル303号室

TEL (022) 393-8560 FAX (022) 343-7510



グランテックはCO₂排出量削減に、地下技術で貢献していきます。