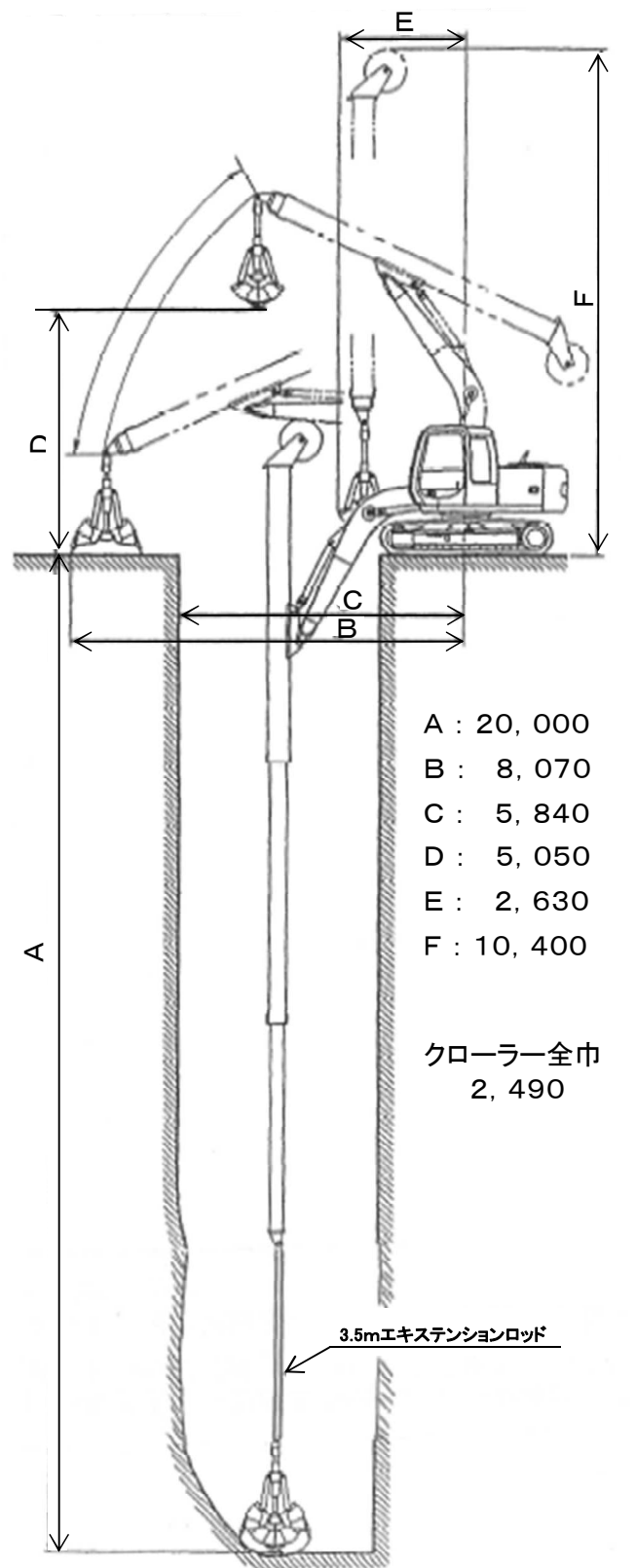
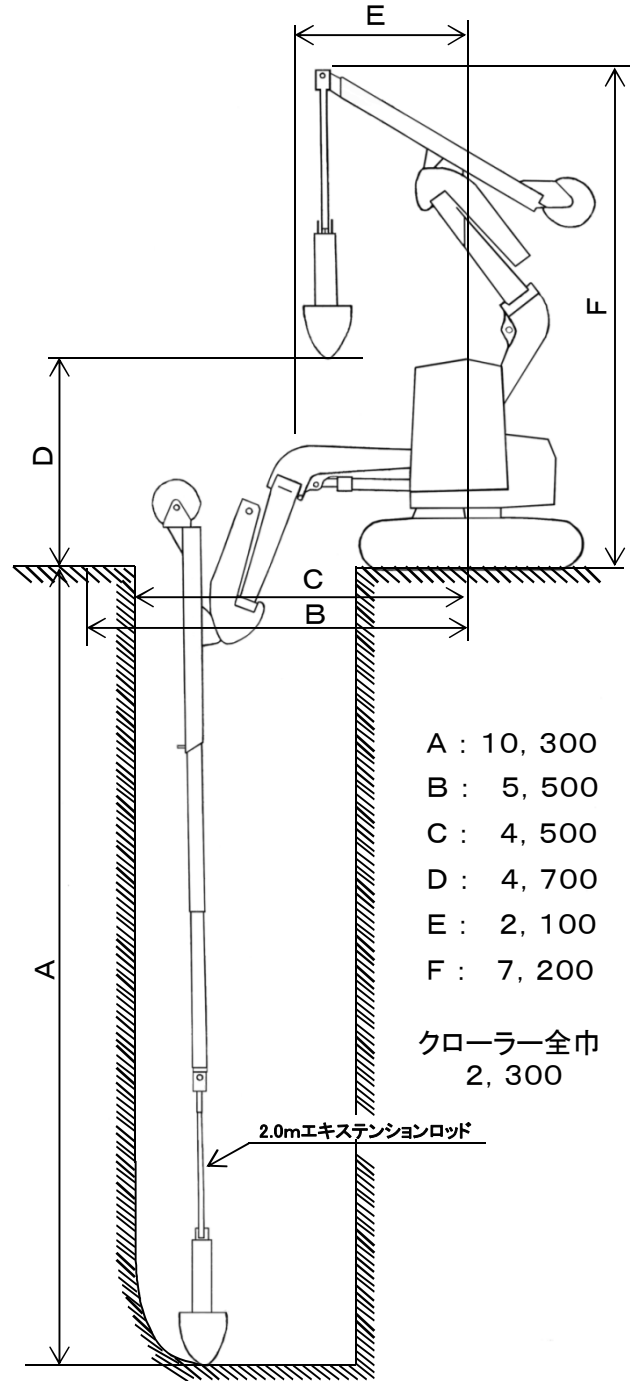


【まるぼり施工機作業範囲図】



<EX130K-5 作業範囲図>



<EX75UR-3 作業範囲図>

**軟弱地盤対応！！**  
**ポール基礎コストダウンの切り札**

**スーパーまるぼりくん工法**  
**長尺鋼管埋殺し基礎工法**



**高深度対応**  
 <最深20mまで>

**低コスト**  
**短工期**

**高品質**  
 <長尺1本物鋼管使用>  
**高精度**  
**低騒音**



\*詳しくお知りになりたい方はお気軽にお電話下さい。 <http://www.grountec.net/>



【湧水現場掘削手順】

地下水位近くまで1次掘削



まるぼりくん工法を超えた低コスト・高品質  
スーパーまるぼりくん工法新登場！！

便利その1 高深度対応

鋼管長(掘削深)20mまでの高深度対応。

便利その2 低コスト  
(湧水現場もらくらく掘削)

地下水がある現場での掘削はコストがかかるのが常識。まるぼりくん工法は特に湧水現場での低コスト化に威力を発揮します。

便利その3 短工期

鋼管長12mまでは溶接なしの1本物既成鋼管使用の為、現地継足溶接の必要なし。圧入一内部掘削までの工期1日。

便利その4 構造物近接施工OK

鋼管外周の土砂を乱さない為、建物等の構造物に1m程度まで近接して施工可能です。

便利その5 高品質

位置決めプレート使用で、平面位置精度は±1cm以内、又、継足溶接なしの為、溶接不良や曲り等の発生懸念なし。

便利その6 低騒音・低振動

地盤や長さに合わせて最小のバイブロハンマー使用と、中掘りによる圧入力軽減で低騒音・低振動施工。

便利その7 各種径に対応

鋼管径はφ700～φ2000程度まで同一機械で対応。

【施工能力】

施工機械	適用管径	可能深度	可能土質
EX75UR-3	φ650～φ2000	10m	N値60以下 最大礫径250以下
EX130K-5	φ750～φ2000	20m	

鋼管をバイブロハンマーにて打込



入らなくなったら内部掘削



再びバイブロハンマーにて打込



所定深度に達したら内部清掃、底盤まで泥土除去



特殊トレミー管にて底盤コンクリート打設(水中コンクリート)



コンクリート固化後・高さ調整



ポール建て込み

