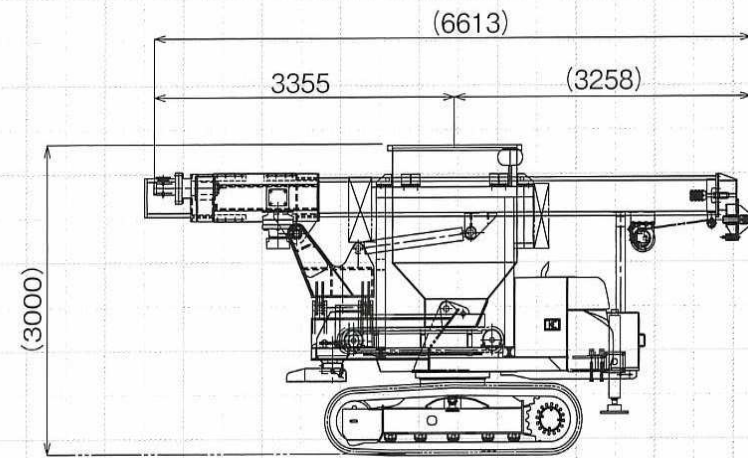


## 施工機械仕様

### 〔鋼管回転圧入機〕



単位(mm)



#### 主要諸元

● 輸送時機体質量	123.6KN(12.61ton)
● 全装備質量	130.1KN(13.27ton)
● 施工可能深度	4.0m
● オーガトルク	19.8KN-m(2.02ton-m)
● 最大押圧力	98KN(10ton)

あらゆる土質に対応！！

メガソーラー基礎工法の決定版

## スクリー・プレス鋼管挿入工法

羽根付き鋼管回転圧入式基礎工法

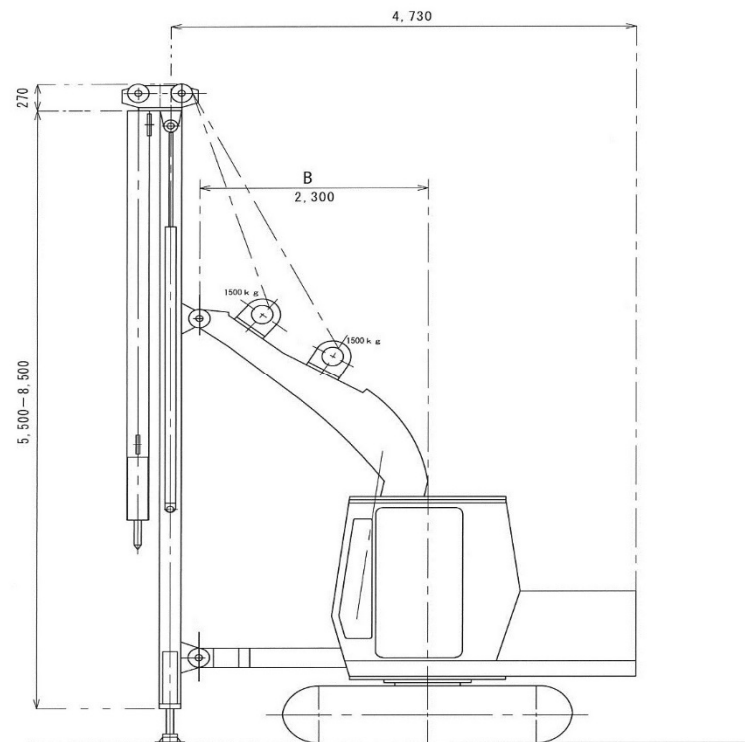
全地盤対応

低コスト

短工期



### 〔礫層打撃削孔機〕



#### 油圧打撃式杭打機GX-60仕様書

形式	GX-60
本体形式	日立建機 EX60G改造型
油圧ハンマー	古河機械 HB400型
リーダー長	最短 5.5m 最長8.5m
ウィンチ	型 2基
ウィンチロープ径	13φ
ウィンチ引張力	1.5t/本
機体重量	8.6t

高品質

高精度

低騒音



(株)グランテック

本社 〒933-0011 高岡市石瀬 920 TEL : (0766) 28-1789 FAX : (0766) 28-1781  
 事業本部 〒935-0037 氷見市上泉 51 TEL : (0766) 91-6111 FAX : (0766) 91-1548  
 射水営業所 〒939-0274 射水市小島 3883 TEL : (0766) 52-7120 FAX : (0766) 52-7121

# 台風や積雪にも安心な 太いスパイラル付鋼管

## 標準設置図

### 標準手順

① 正確な位置決め打撃削孔



② 支柱鋼管回転圧入



③ 正確な高さ測定



### ★メリットその1

撤去費用以上の資産価値！  
コンクリート重力基礎やコンクリート杭は撤去費用+産廃費用が発生するが、鋼管は撤去費用以上で売却可能

### ★メリットその2

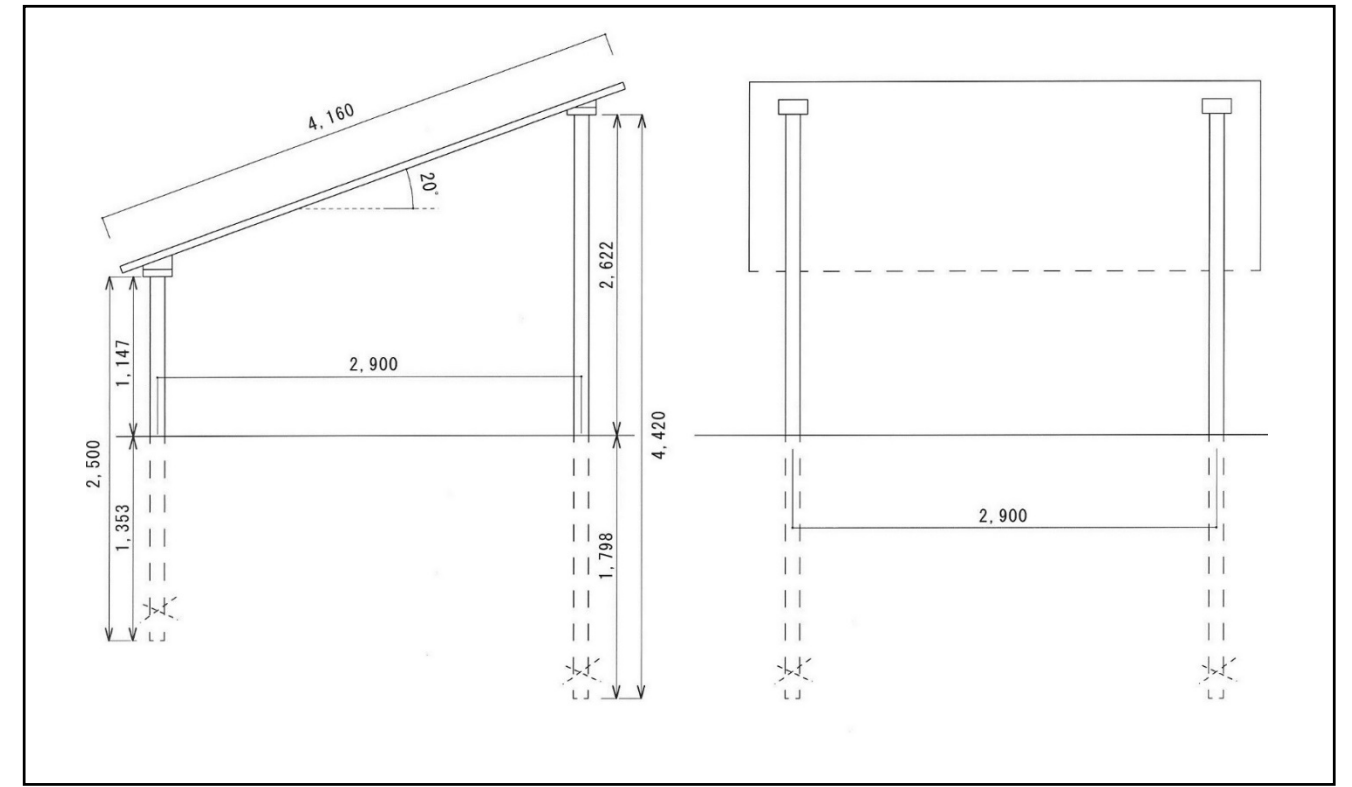
広い地盤条件に対応！  
先行穴を削孔することにより、軟弱粘性土から砂礫・玉石層、岩盤まで幅広い地盤で採用が可能。  
コンクリートガラの埋まった現場にも対応。

### ★メリットその3

後工程のコストダウン大！  
太い鋼管を直立させる為、ブレースが不要で広い杭間を確保出来る。配線埋設等の後工程がスムーズとなり、又点検や除草もらくらく実施が可能。

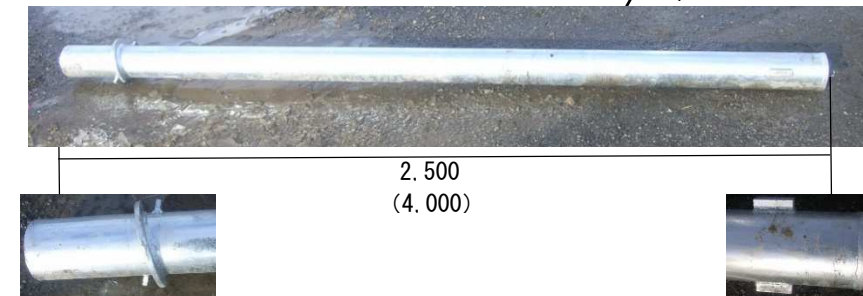
### ★メリットその4

極めつきは低コスト！  
殆どの地盤でコンクリート基礎よりも低コスト施工が可能。ブレース不要の為、架台全体のコストが低下。



### 標準鋼管杭

STK400  
φ114.3



### 鋼管杭仕様書

規格	STK400
材質	SS400
外径	114.3mm
厚さ	4.5mm
防錆	亜鉛メッキ
断面二次モーメント	234 cm <sup>4</sup>
断面係数	41.0 cm <sup>3</sup>

④ 調整金具組付



⑤ 架台組付



⑥ パネル組付完成

